

Настройка антенны

Настройка антенны на необходимую частоту осуществляется укорочением излучающего штыря у основания.

Последовательность действий:

1. Ослабить крепежные винты (А) с помощью прилагаемого ключа;
2. Извлечь излучающий штырь из основания;
3. Измерить длину L [мм] излучающего штыря;
4. Антенна может быть настроена для работы либо в частотном диапазоне, либо на определенную частоту:
 - а) Для настройки на конкретную частоту укоротить излучающий штырь до требуемой длины согласно графику (*См. примечание)
 - б) Для настройки на диапазон укоротить излучающий штырь до требуемой длины согласно таблице настройки
5. При помощи напильника или наждачного круга обработать укороченный торец штыря;
6. Установить излучающий штырь в основание до упора и зафиксировать крепежными винтами.

График настройки

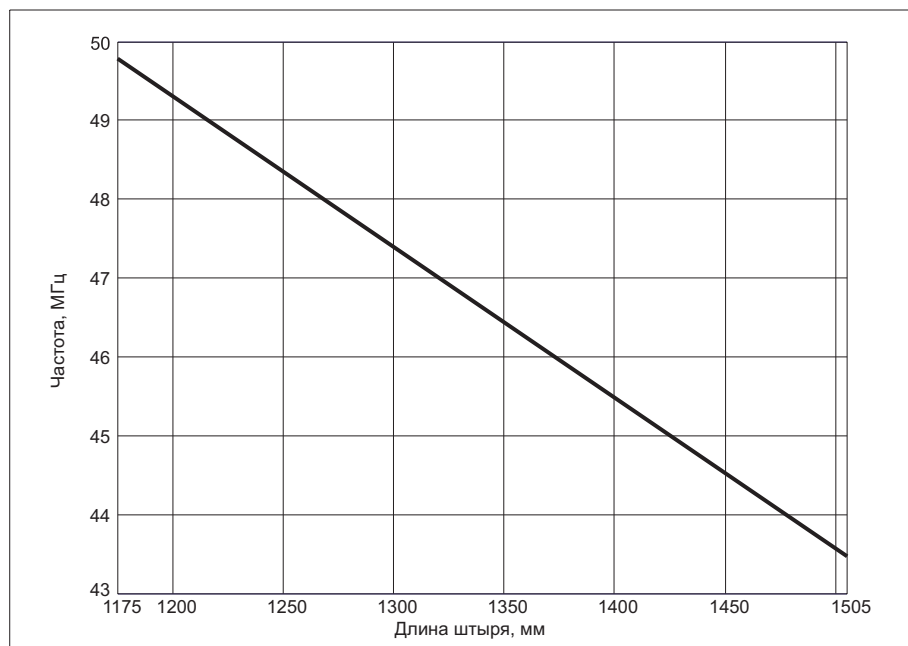
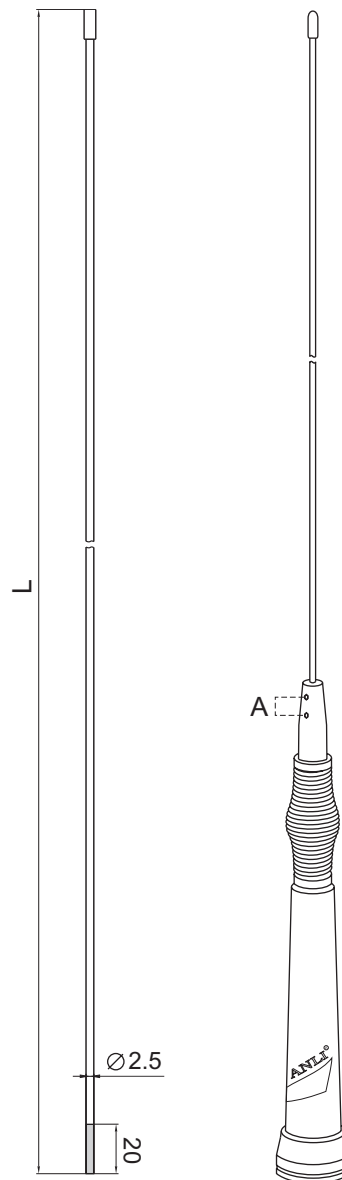


Таблица настройки

Диапазон рабочих частот (по уровню КСВн = 1,5), МГц	Длина излучающего штыря (мм)
42.0-45.0	1505
42.5-45.5	1475
43.0-46.0	1445
43.5-46.5	1415
44.5-47.5	1385
45.0-48.0	1355
45.5-48.5	1325
46.0-49.0	1295
46.5-49.0	1265
47.5-50.0	1235
48.0-50.5	1205
48.5-51.0	1175



Установка антенны

Наилучшие рабочие характеристики будут получены при установке антенны в центре крыши кузова автомобиля. Однако, приемлемые характеристики антенны могут быть получены и установкой ее на крышку багажника либо на заднее крыло.

Нормальное значение КСВн должно быть не хуже 1,5. Большее значение говорит о неверной длине излучающего штыря, либо о некорректном размещении антенны. Чтобы проверить соответствие длины штыря частоте, необходимо поднести руку к основанию антенны. Если отраженная мощность (или КСВн) увеличивается, то излучающий штырь слишком длинный. Если отраженная от антенны мощность (или КСВн) сначала уменьшается, а затем увеличивается, то штырь слишком короткий.

Примечание. Настоятельно рекомендуется обрезать штырь таким образом, чтобы его длина была немного больше значения указанного на графике. Тогда постепенно укорачивая штырь (но не более значения в графике) возможна более точная настройка антенны на требуемую частоту.